

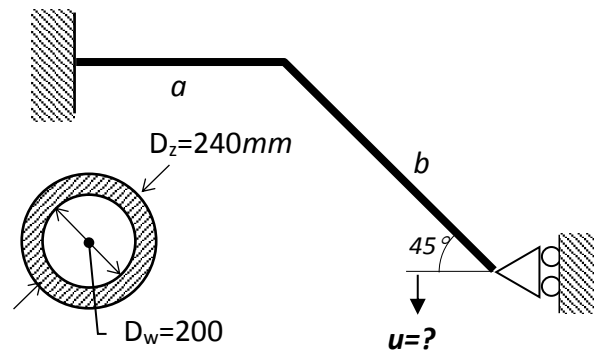
Zadanie domowe z **WK2** (seria V)
 (Grupa dr hab. Piotra MARKA)
 (Termin oddania: do 20 grudnia)

9.12.20

Zad.1. Ściśle płaską ramę zamocowano do podpory przegubowej przesuwnej. Następnie podgrzano ramę równomiernie o ΔT . Wyznaczyć:

- rozkłady sił wewnętrznych
- maksymalne naprężenia zredukowane,
- przemieszczenie pionowe podpory.

$\alpha = 1.2 \cdot 10^{-5} \text{ 1/}^\circ\text{C}$, $E = 2 \cdot 10^5 \text{ MPa}$, $\nu = 0.3$,
 $a = (5 + N/50) \text{ m}$, $b = (6 + I/50) \text{ m}$
 $\Delta T = 100^\circ\text{C}$

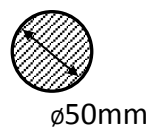
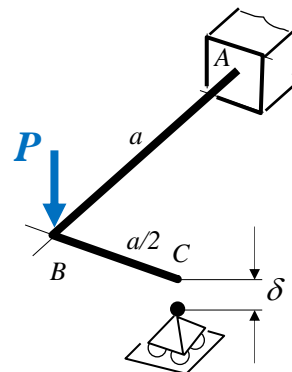


Zad.2. Rama płaska utwierdzona w punkcie A została dodatkowo wsparta na podparze przegubowej przesuwnej w punkcie C oddalonej, na skutek niedokładności montażowych o δ . Wyznaczyć:

- Rozkłady składowych wysiłku przekroju,
- Pionowe przemieszczenie punktu B,
- Maksymalne naprężenia zredukowane.

dla przypadków:

- samego montażu ($\delta = 10 \text{ mm}$),
- obciążenia siłą P po montażu.



Dane:
 $P = (1 + I/50) \text{ kN}$
 $a = 1 \text{ m}$
 $E = 2 \cdot 10^5 \text{ MPa}$
 $\nu = 0.3$

I – liczba liter imienia studenta
 N – liczba liter nazwiska studenta